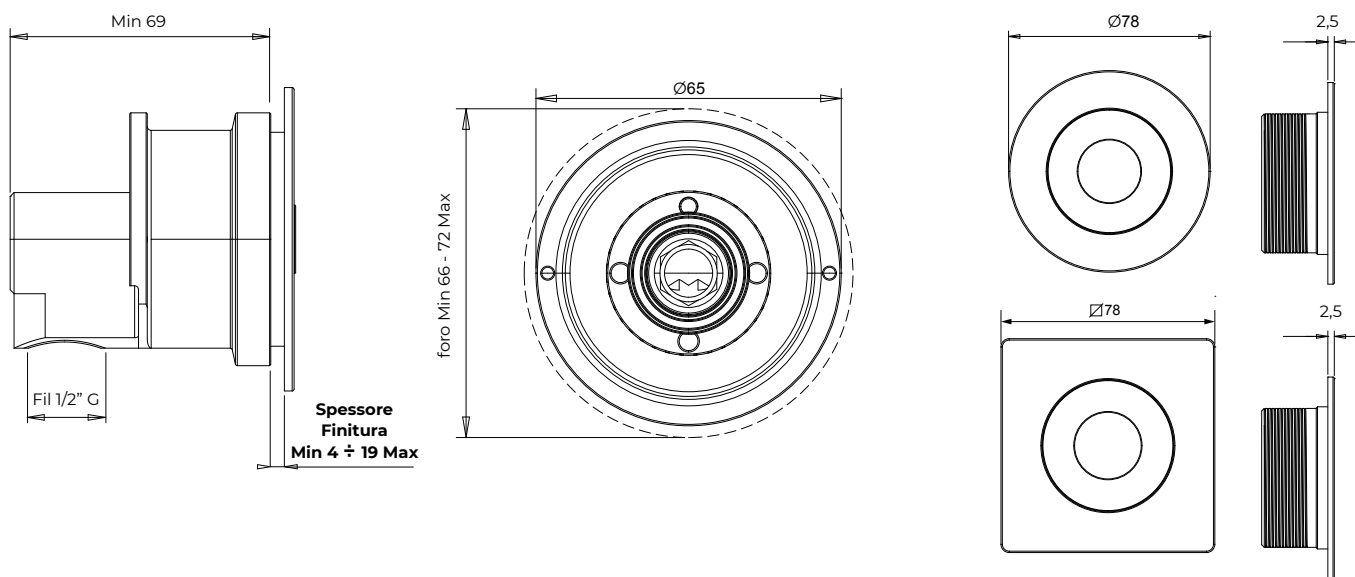


- Fornito con protezione
- Il corpo è da utilizzare già in fase di allestimento rete idrica al posto dei tradizionali tappi di chiusura
- Possibilità di controllare e testare l'impianto idraulico in fase di collaudo utilizzando il manometro **GENIUS** con rilevamento di pressione impianto acqua
- Possibilità di attingere acqua in qualsiasi momento dall'impianto utilizzando uno dei possibili innesti (venduti separatamente)
- A muro ultimato il pulsante e la cover saranno comodamente installati sul corpo



Pressione di utilizzo: 0 ÷ 10 bar

Temperatura di utilizzo: 5 ÷ 90°C

Liquidi a contatto: Acqua

Campo di impiego: Settore idrosanitario

Portata con pressione di linea a 3 BAR: 30 LITRI AL MINUTO / a 2 BAR: 24 LITRI AL MINUTO

- Fare attenzione a non tagliarsi con le parti filettate del raccordo
- Tenere fuori dalla portata dei bambini. Alcuni particolari, viste le piccole dimensioni, potrebbero essere ingeriti accidentalmente
- Non pulire nessun componente con sostanze aggressive
- Il prodotto può essere pulito con un panno inumidito con acqua
- Non lubrificare o ingrassare le guarnizioni O-Ring di tenuta. Questo potrebbe causare il danneggiamento delle stesse compromettendone la tenuta
- Per agevolare l'installazione, le guarnizioni possono essere eventualmente inumidite con un po' di acqua
- Il prodotto non deve essere usato in ambienti dove sono presenti sostanze volatili aggressive
- Esternamente il prodotto deve essere asciutto e pulito
- Non appoggiare spugne o stracci bagnati che potrebbero, col tempo danneggiare la pellicola protettiva di cromo e ossidare il componente

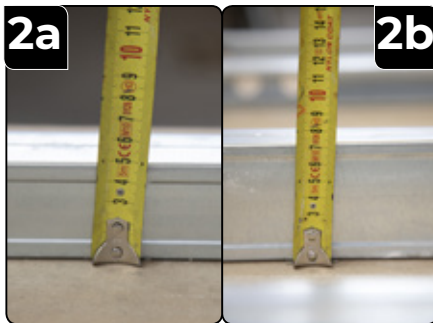
S.G. s.r.l. si riserva il diritto di variare le caratteristiche dei suoi prodotti in qualsiasi momento e senza preavviso. S.G. s.r.l. non ha responsabilità, né civile né penale, per uso improprio del prodotto o per una installazione effettuata in modo maldestro o da personale incompetente.

ISTRUZIONI DI MONTAGGIO SU PARETI IN CARTONGESSO CON STAFFE IG998U-IG999U



1

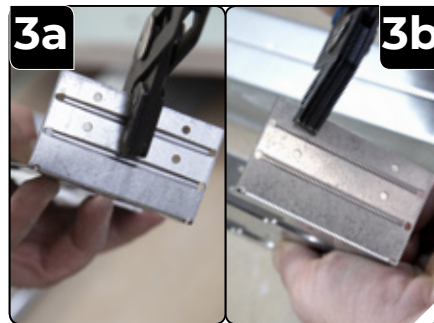
CON UNA PINZA PIEGARE LE ESTREMITÀ DELLA **STAFFA** A 90° SEGUENDO SINGOLA LINEA DI INCISIONE



2a

2b

MISURARE ALTEZZA PROFILO



3a

3b

PER PROFILI COME **2a** PIEGARE COME **3a**.
PER **2b** PIEGARE COME **3b**



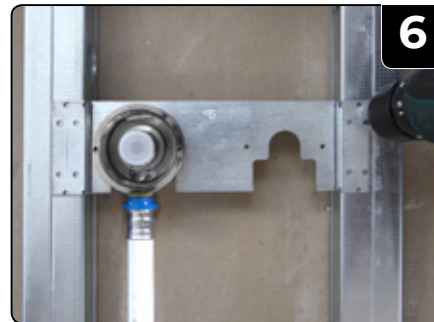
4

STAFFA PIEGATA E PRONTA PER L'INSTALLAZIONE



5

FISSARE IL **CORPO** CON LE **VITI** IN DOTAZIONE



6

COLLEGARE IL TUBO E FISSARE LA **STAFFA** CON VITI AUTOFORANTI



7

PROCEDERE ALLA FINITURA DELLA PARETE



8

TOGLIERE PROTEZIONE E POSIZIONARE **PULSANTE**



9

AVVITARE **ROSONE ESTETICO**



10

REGOLARE IL **PULSANTE** ALLINEANDOLO AL **ROSONE** SVITANDO CON BRUGOLA CHI2



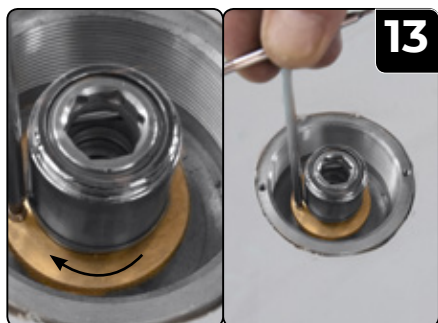
11

NB: POSIZIONE FINALE **SEMPRE** CON BRUGOLA PERPENDICOLARE A PAVIMENTO



12

TOGLIERE **ROSONE E PULSANTE**



13

SERRARE **GHIERA** GIALLA IN SENSO ORARIO, POI STRINGERE **GRANO ANTI-SVITAMENTO**



14

ORA LA VALVOLA È BLOCCATA E POSSIAMO RIMONTARE **PULSANTE E ROSONE**

Garantito 10 anni - Brevetto internazionale
Prodotto interamente in Italia
Conforme al DM 174/04 - Certificazione ACS France



www.sistemaingenius.it

S.G. s.r.l. - VIA ROMA 135/B
28017 SAN MAURIZIO D'OPAGLIO (NOVARA) ITALIA
TEL. +39 0322 967249 - FAX +39 0322 950877
E-MAIL: info@sistemaingenius.it