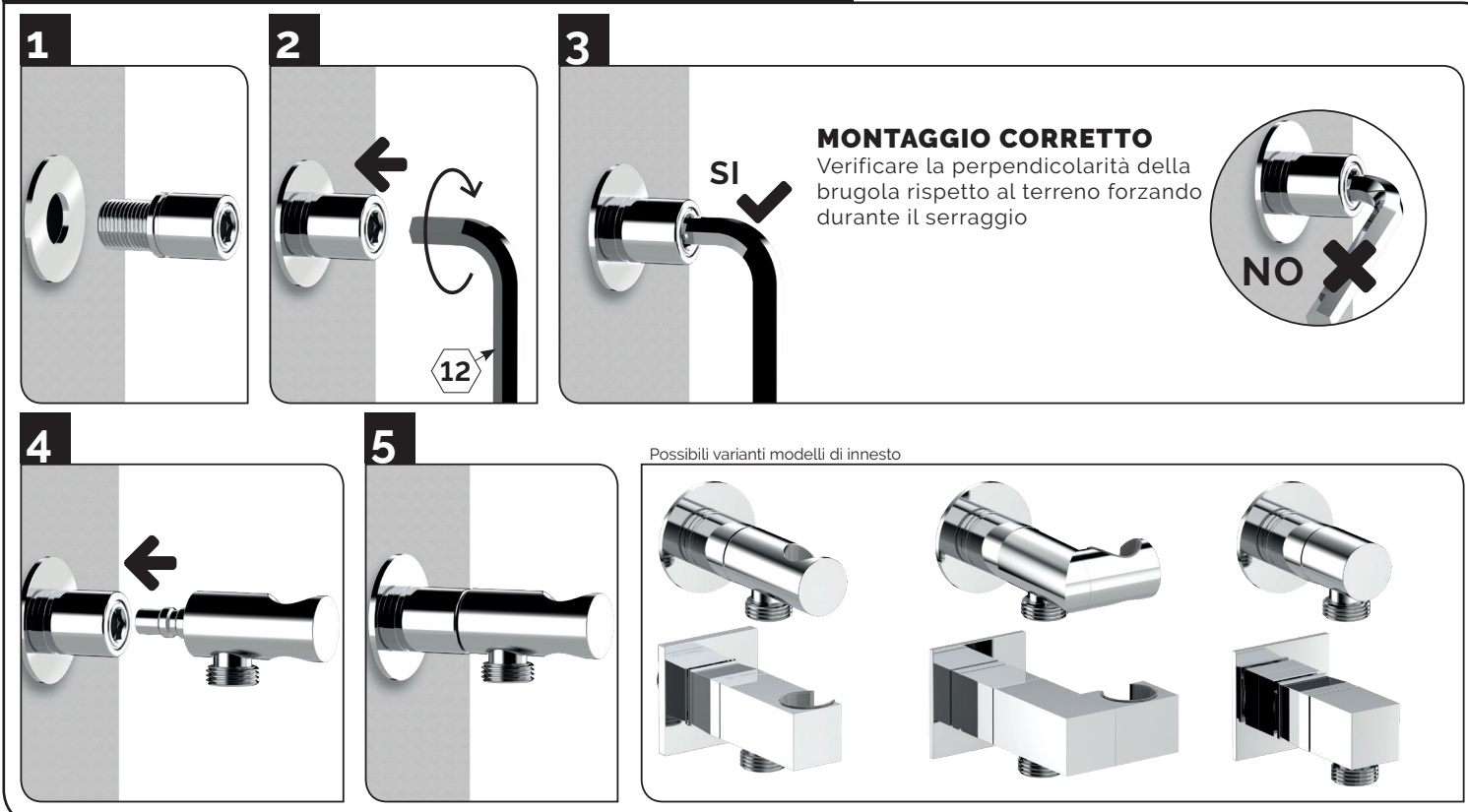


## IG712R SICURACQUA

Attacco rapido 1/2"G in ottone cromato con innesto supporto doccetta SICURACQUA 1 via 1/2"G con vitone ceramico



## SEQUENZA MONTAGGIO CORPO ATTACCO RAPIDO



- Applicando un manometro inGENIUS è possibile rilevare la pressione di linea senza aprire e chiudere l'impianto idrico
- Il rosone di finitura si calza posteriormente al corpo valvola in fase di montaggio
- Tramite una leggera pressione viene innestato nel corpo a muro aprendo contemporaneamente il flusso d'acqua

**Pressione di utilizzo:** 0 ÷ 10 bar

**Temperatura di utilizzo:** 5 ÷ 90°C

**Liquidi a contatto:** Acqua

**Campo di impiego:** Settore idrotermosanitario **Portata con pressione di linea a 3 BAR:** 30 LITRI AL MINUTO / a 2 BAR: 24 LITRI AL MINUTO

- Fare attenzione a non tagliarsi con le parti filettate del raccordo a muro
- Tenere fuori dalla portata dei bambini. Alcuni particolari, viste le piccole dimensioni, potrebbero essere ingeriti accidentalmente.
- Non pulire nessun componente con sostanze aggressive
- Il prodotto può essere pulito con un panno inumidito con acqua
- Non lubrificare o ingrassare le guarnizioni O-Ring di tenuta. Questo potrebbe causare il danneggiamento delle stesse compromettendone la tenuta
- Per agevolare l'installazione, le guarnizioni possono essere eventualmente inumidite con un po' di acqua
- Il prodotto non deve essere usato in ambienti dove sono presenti sostanze volatili aggressive
- Non appoggiare spugne o stracci bagnati che potrebbero, col tempo, danneggiare la pellicola protettiva di cromo e ossidare il componente.

**S.G. s.r.l. si riserva il diritto di variare le caratteristiche dei suoi prodotti in qualsiasi momento e senza preavviso. S.G. s.r.l. non ha responsabilità, né civile né penale, per uso improprio del prodotto o per una installazione effettuata in modo maldestro o da personale incompetente.**

Garantito 10 anni - Brevetto internazionale  
Prodotto interamente in Italia  
Conforme al DM 174/04 - Certificazione ACS France

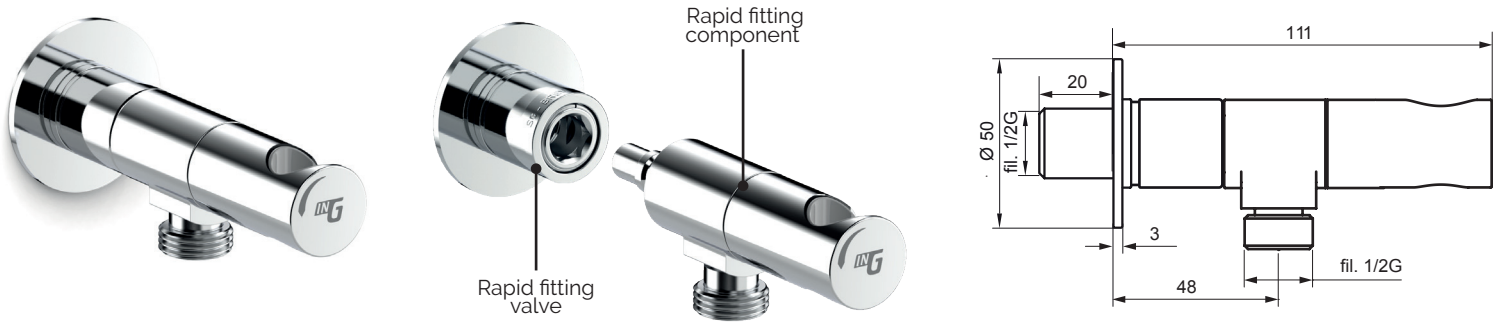


www.sistemaingenius.it

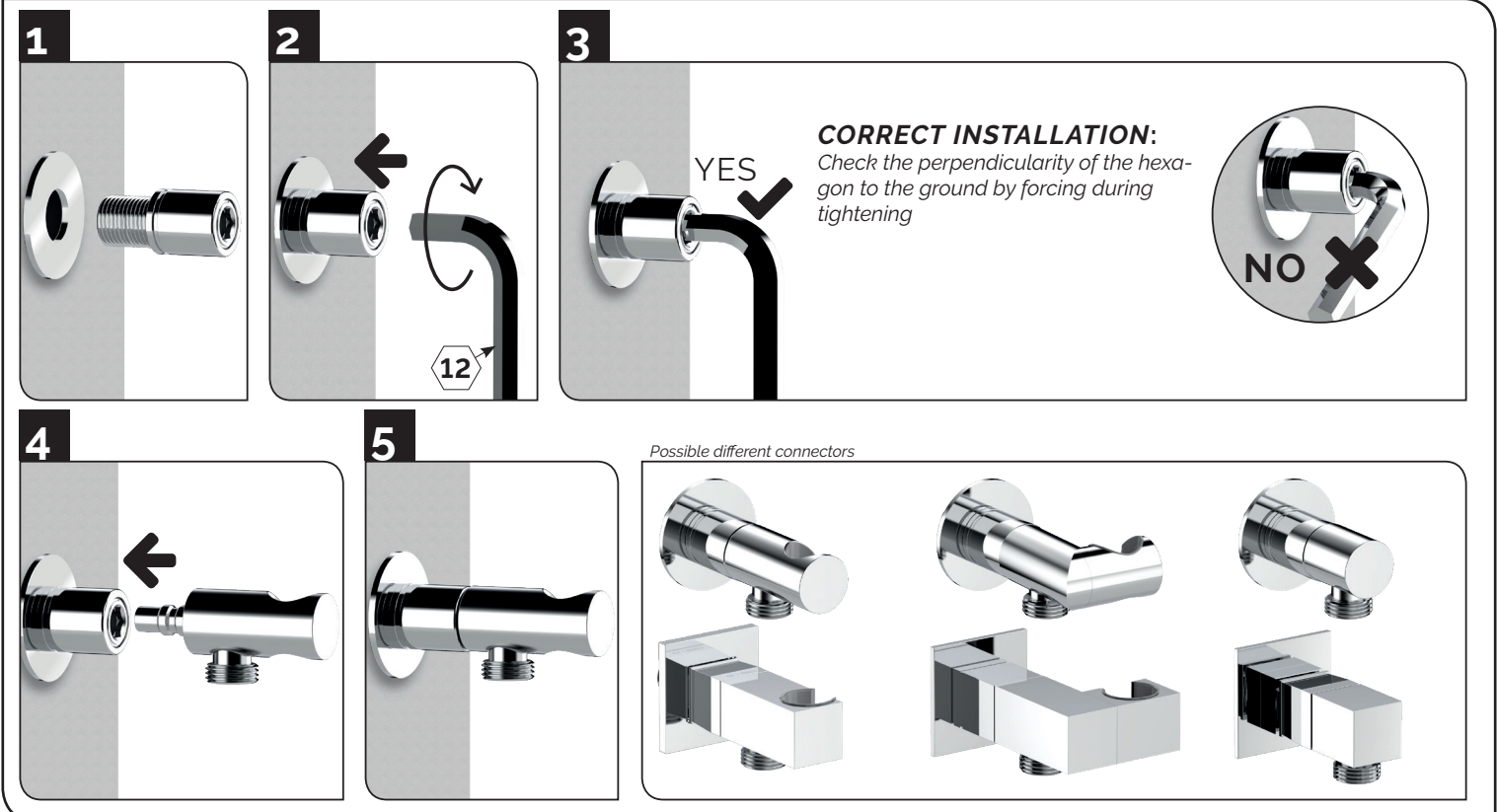
S.G. s.r.l. - VIA ROMA 135/B  
28017 SAN MAURIZIO D'OPAGLIO (NOVARA) ITALIA  
TEL. +39 0322 967249 - FAX +39 0322 950877  
E-MAIL: info@sistemaingenius.it

## IG712R SICURACQUA

Brass chrome plated rapid fitting with 1/2"G 1-way shower holder and SAFETY CLOSURE with headwork ceramic valve



### ASSEMBLY SEQUENCE OF THE RAPID FITTING



- By applying an inGENIUS pressure gauge, line pressure can be measured without opening and closing the water system
- The finishing rosette is fitted to the back of the valve body during assembly
- Through slight pressure it is engaged in the wall body simultaneously opening the water flow

## TECHNICAL INFORMATION AND WARNINGS

**Water pressure usage:** 0 ÷ 10 bar  
**Usage sector:** Sanitary plumbing

**Temperature usage:** 5 ÷ 90°C  
**Water flow rate with line pressure at 3 BAR:** 30 Litres a minute / at 2 BAR: 24 Litres a minute

**Liquid contact:** Water

- Be careful not to cut yourself with the threaded parts of the wall fitting
- Keep out of the reach of children. Some parts, due to their small size, could be accidentally swallowed
- Do not clean any parts with aggressive substances
- The product can be cleaned with a cloth dampened with water
- Do not lubricate or grease the O-ring seals. This could cause damage to them by compromising the seal - To facilitate installation, the seals can possibly be moistened with a little water
- The product should not be used in environments where aggressive volatiles are present
- Do not place wet sponges or rags on it, which could, over time, damage the protective chromium film and oxidize the component

S.G. s.r.l. reserves the right to change the characteristics of their products at any time and without warning. S.G. s.r.l. has no responsibility, civil or judicial, related to an inappropriate use or installation of the product by unqualified or careless persons.

10 years Guarantee- International patent  
 Product entirely made in Italy  
 Conforms to DM 174/04 - Certificated ACS France



www.sistemaingenius.it

S.G. s.r.l. - VIA ROMA 135/B  
 28017 SAN MAURIZIO D'OPAGLIO (NOVARA) ITALIA  
 TEL. +39 0322 967249 - FAX +39 0322 950877  
 E-MAIL: info@sistemaingenius.it