

IG103RDA

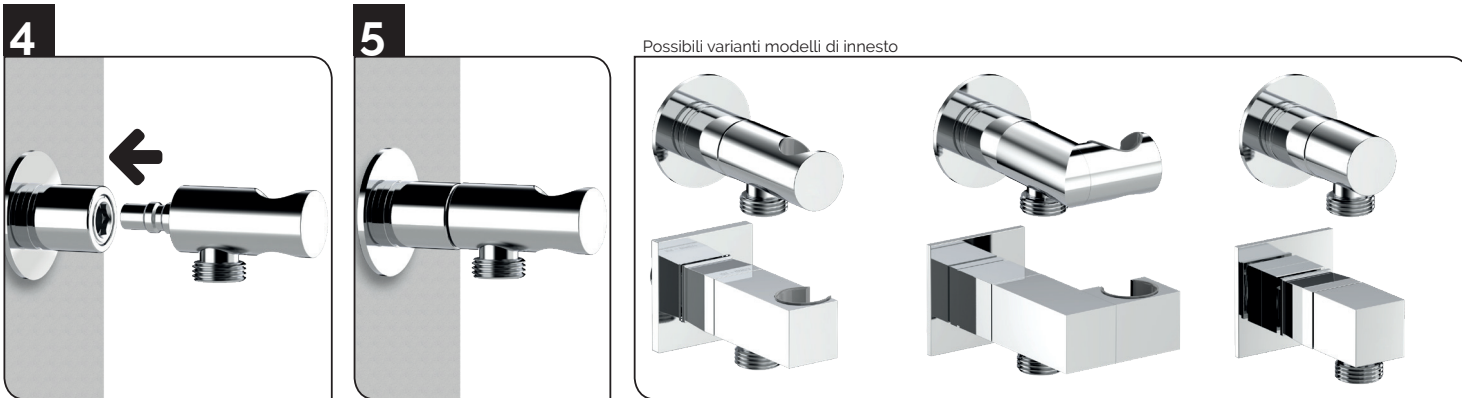
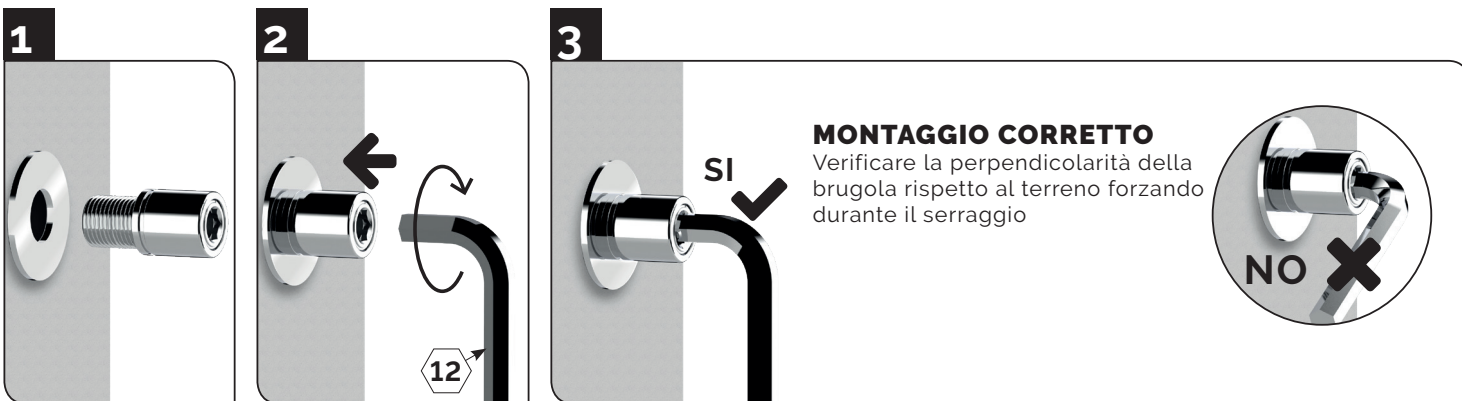
Attacco rapido 1 via 1/2"G con vitone ceramico per connessione doccia.

IG103RGA

Attacco rapido 1 via 3/4"G con vitone ceramico per connessione lavatrice/lavastoviglie.



SEQUENZA MONTAGGIO CORPO ATTACCO RAPIDO



- Applicando un manometro inGENIUS è possibile rilevare la pressione di linea senza aprire e chiudere l'impianto idrico
- Il rosone di finitura si calza posteriormente al corpo valvola in fase di montaggio
- Tramite una leggera pressione viene innestato nel corpo a muro aprendo contemporaneamente il flusso d'acqua

Pressione di utilizzo: 0 ÷ 10 bar

Temperatura di utilizzo: 5 ÷ 90°C

Liquidi a contatto: Acqua

Campo di impiego: Settore idrotermosanitario

Portata con pressione di linea a 3 BAR: 30 LITRI AL MINUTO / a 2 BAR: 24 LITRI AL MINUTO

- Fare attenzione a non tagliarsi con le parti filettate del raccordo a muro.
- Tenere fuori dalla portata dei bambini. Alcuni particolari, viste le piccole dimensioni, potrebbero essere ingeriti accidentalmente.
- Non pulire nessun componente con sostanze aggressive.
- Il prodotto può essere pulito con un panno inumidito con acqua.
- Non lubrificare o ingrassare le guarnizioni O-Ring di tenuta. Questo potrebbe causare il danneggiamento delle stesse compromettendone la tenuta
- Per agevolare l'installazione, le guarnizioni possono essere eventualmente inumidite con un po' di acqua.
- Il prodotto non deve essere usato in ambienti dove sono presenti sostanze volatili aggressive.
- Esternamente il prodotto deve essere asciutto e pulito.
- Non appoggiare spugne o stracci bagnati che potrebbero, col tempo, danneggiare la pellicola protettiva di cromo e ossidare il componente.

S.G. s.r.l. si riserva il diritto di variare le caratteristiche dei suoi prodotti in qualsiasi momento e senza preavviso. S.G. s.r.l. non ha responsabilità, né civile né penale, per uso improprio del prodotto o per una installazione effettuata in modo maldestro o da personale incompetente.

Garantie 10 ans - Brevet international
Fabriqué entièrement en Italie
Conforme au DM 174/04 - Certification ACS France



www.sistemaingenius.it

S.G. s.r.l. - VIA ROMA 135/B
28017 SAN MAURIZIO D'OPAGLIO (NOVARA) ITALIA

☎ +39 0322 967249

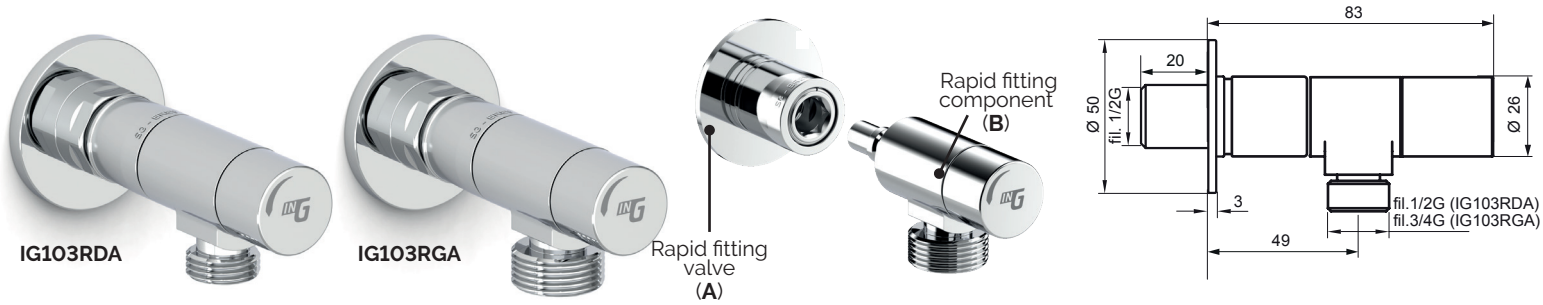
✉ info@sistemaingenius.it

IG103RDA

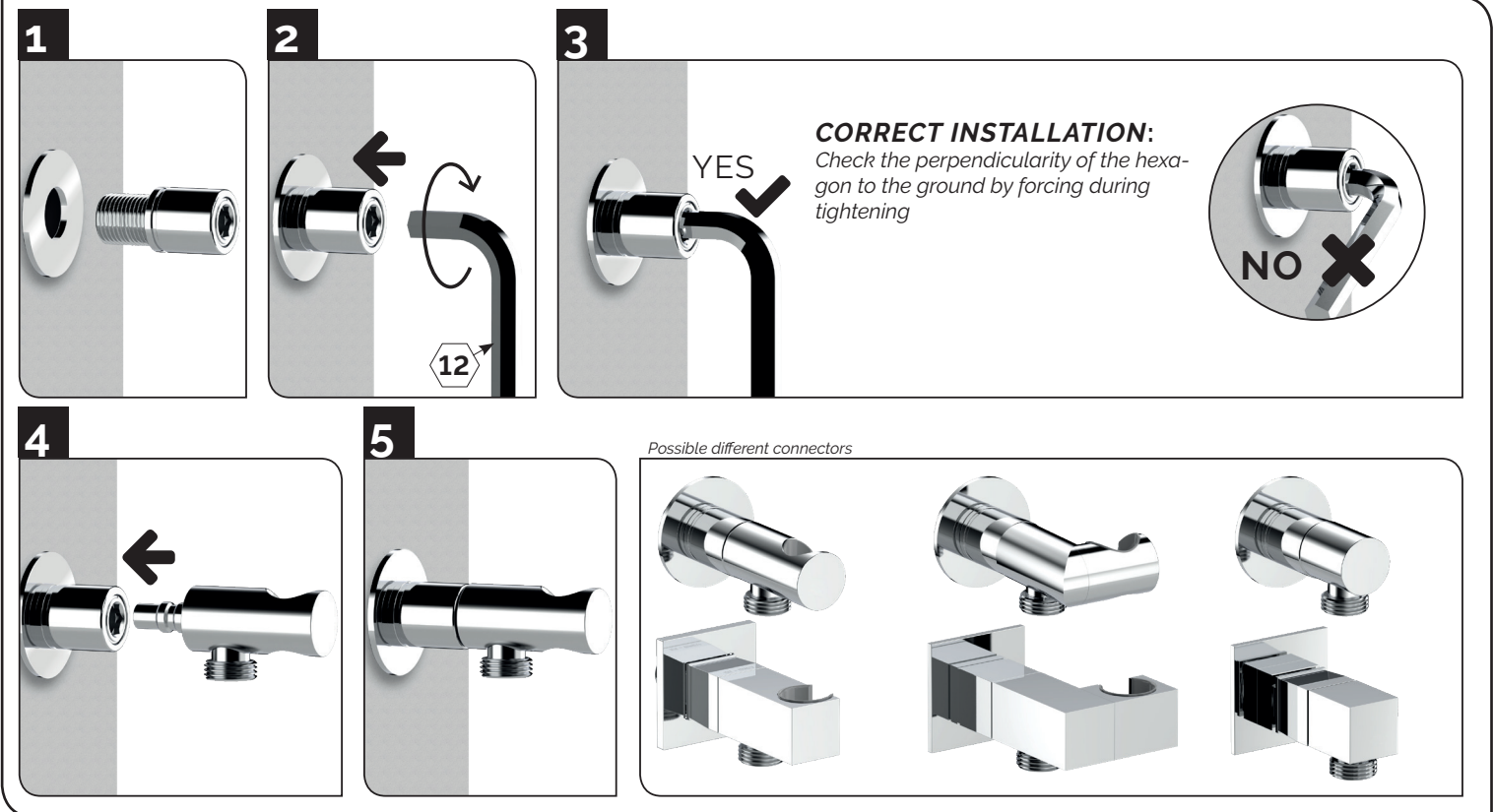
Ceramic head ingenius tap with shower hose connection (1/2"G)

IG103RGA

Ceramic head ingenius tap with dishwasher/washing machine connection (3/4"G)



ASSEMBLY SEQUENCE OF THE RAPID FITTING



- By applying an inGENIUS pressure gauge, line pressure can be measured without opening and closing the water system
- The finishing rosette is fitted to the back of the valve body during assembly
- Through slight pressure it is engaged in the wall body simultaneously opening the water flow

Water pressure usage: 0 ÷ 10 bar
Usage sector: Sanitary plumbing

Temperature usage: 5 ÷ 90°C
Water flow rate with line pressure at 3 BAR: 30 Litres a minute / at 2 BAR: 24 Litres a minute

Liquid contact: Water

- Be careful not to cut with the sharp filleted component of the wall fitting.
 - Keep out of children's reach, some small components may be accidentally ingested.
 - Do not clean the component using aggressive substances.
 - The product can be cleaned using a damp cloth.
 - Do not oil or lubricate any part of these components, such action can result in a loss of watertight connection.
 - To easy installation you can wet the gaskets with water.
 - The product must only to be used where there are no volatile substances in the air.
 - Externally the product must be kept clean and dry.
 - Do not leave wet cloths or sponges on the component, in time this would damage the chrome plating and oxidise the product.
- S.G. s.r.l. reserves the right to change the characteristics of their products at any time and without warning. S.G. s.r.l. has no responsibility, inappropriate use or installation of the product by unqualified or careless persons.**

Garantie 10 ans - Brevet international
Fabriqué entièrement en Italie
Conforme au DM 174/04 - Certification ACS France



www.sistemaingenius.it

S.G. s.r.l. - VIA ROMA 135/B
28017 SAN MAURIZIO D'OPAGLIO (NOVARA) ITALIA
☎ +39 0322 967249
✉ info@sistemaingenius.it

IG103RDA

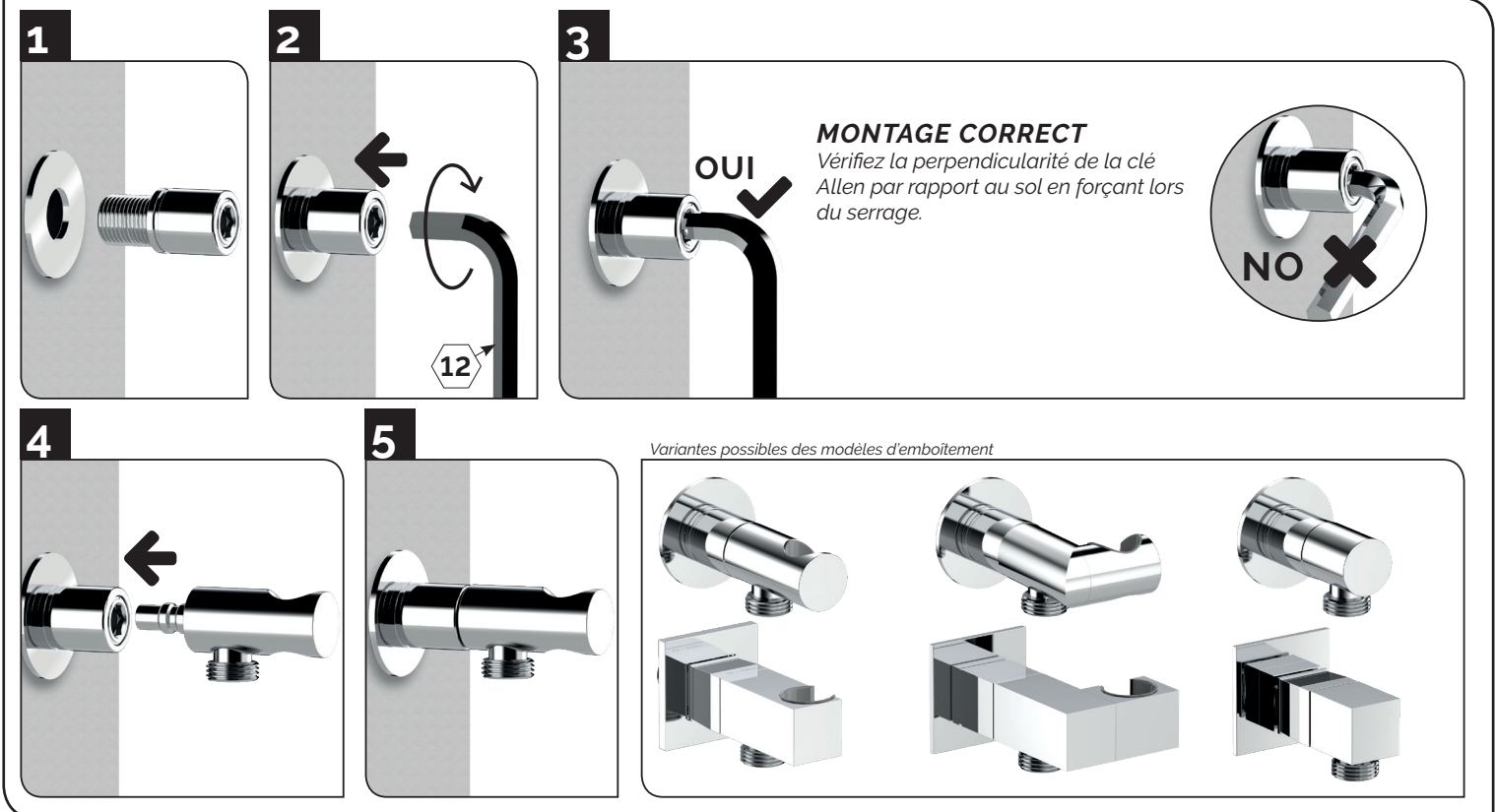
Raccord rapide 1 voie 1/2"G avec ouvrage de tête de fermeture à disque céramique, pour connexion à la douche.

IG103RGA

Raccord rapide 1 voie 3/4"G avec ouvrage de tête de fermeture à disque céramique, pour connexion à la machine à laver ou à la lave-vaisselle.



SÉQUENCE DE MONTAGE DU CORPS DE RACCORD RAPIDE



- En appliquant un manomètre inGENIUS, il est possible de mesurer la pression de la ligne sans ouvrir ni fermer le système hydraulique.
- La rosace de finition s'ajuste à l'arrière du corps de la vanne lors du montage.
- Par une légère pression, elle s'emboîte dans le corps encastré, ouvrant simultanément le flux d'eau.

RENSEIGNEMENTS TECHNIQUES ET AVERTISSEMENTS

Pression d'exercice: 0 ÷ 10 bar

Température d'utilisation: 5 ÷ 90°C

Liquides de contact: Eau

Domaine d'application: Secteur de l'eau et hydro sanitaire

Débit d'eau avec pression dans la conduite à 3 BAR: 30 LITRES PAR MINUTE / à 2 BAR: 24 LITRES PAR MINUTE

- Prêter attention à ne pas se blesser avec les parties filetées du raccord au mur.
- Tenir hors de la portée et de la vue des enfants. Certains détails, compte tenu de la taille, pourraient être ingérés accidentellement.
- Ne nettoyez pas aucun composant avec des substances agressives.
- Le produit peut être nettoyé avec un chiffon humidifié avec de l'eau.
- Ne pas graisser les joints d'étanchéité O-Ring. Cela risquerait de causer l'endommagement des mêmes en compromettant l'étanchéité.
- Pour faciliter l'installation, les joints doivent être humidifiés éventuellement avec un peu d'eau.
- Le produit ne doit pas être utilisé dans des environnements où sont présents des substances volatiles.
- Extérieurement le produit doit être sec et propre.

• Ne pas appuyer éponges ou chiffons qui pourraient, avec le temps, endommager la pellicule de protection du chrome et donc oxyder le composant.
S.G. s.r.l. se réserve le droit de modifier les caractéristiques de ses produits à tout moment et sans préavis. S.G. s.r.l. n'a pas de responsabilité, ni civile ni pénale, pour mauvais usage du produit ou pour une installation pas conforme réalisée par un personnel pas compétente.

Garantie 10 ans - Brevet international
 Fabriqué entièrement en Italie
 Conforme au DM 174/04 - Certification ACS France



S.G. s.r.l. - VIA ROMA 135/B
 28017 SAN MAURIZIO D'OPAGLIO (NOVARA) ITALIA
 TEL. +39 0322 967249 - FAX +39 0322 950877
 E-MAIL: info@sistemaingenius.it