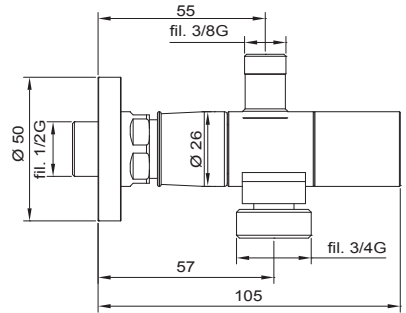
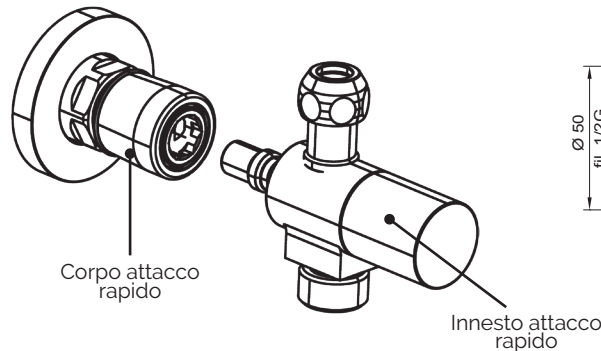


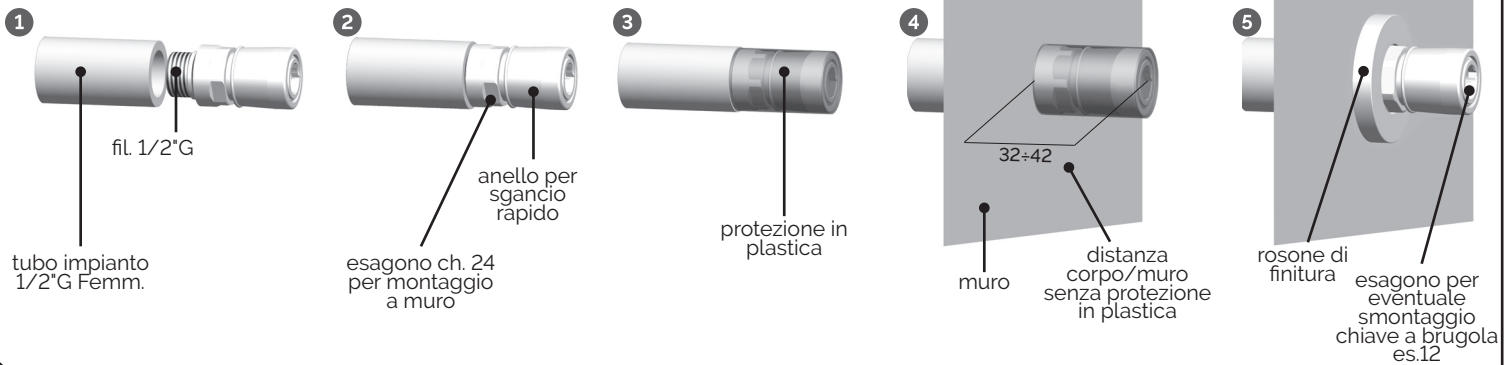
IG103RALS

Attacco rapido 2 vie 3/4"G con vitone ceramico per connessione livello e lavastoviglie



SEQUENZA MONTAGGIO CORPO ATTACCO RAPIDO

- 1 Avvolgere il filetto 1/2"G con qualche giro di nastro PTFE. 2 Avvitare stabilmente il corpo nel tubo utilizzando esagono ch. 24. Ripetere le operazioni 1 e 2 per gli eventuali altri punti acqua. *Da questo momento è già possibile mettere in pressione l'impianto.* 3 Coprire il corpo con l'apposita protezione in plastica. 4 Ad opere murarie ultimate verificare la corretta posizione del corpo rispetto al filo muro. 5 Estrarre la protezione in plastica e calzare il rosone di finitura. Procedere quindi all'inserimento dell'innesto attacco rapido.



- Applicando un portagomma oppure un manometro (es. rilevamento pressione impianto) è possibile utilizzarlo già in fase di allestimento delle linee idriche.
- L'innesto attacco rapido è provvisto di due uscite acqua, una per attacco tubo rame Ø 10 o flessibile 3/8"G, l'altra per flessibile 3/4"G.
- Per nuove installazioni lo si collega al flessibile/tubetto rame per un'operazione estremamente semplice e rapida collegando successivamente l'utilizzo lavastoviglie.
- Tramite una leggera pressione viene innestato nel corpo a muro aprendo contemporaneamente il flusso d'acqua alle due uscite acqua.
- Fornito con protezione in plastica.
- Il corpo valvola si deve utilizzare già in fase di allestimento rete idrica al posto dei tradizionali tappi di chiusura.
- Possibilità di attingere in qualsiasi momento all'acqua presente nell'impianto utilizzando l'innesto in dotazione.
- Il rosone di finitura si calza quando il corpo valvola è già montato a parete.
- A parete ultimata, se l'esagono esterno si trovasse all'interno del livello parete, è possibile smontare il corpo utilizzando l'esagono interno frontale con una chiave a brugola es.12.

Pressione di utilizzo: 0 + 10 bar

Temperatura di utilizzo: 5 ÷ 90°C

Liquidi a contatto: Acqua

Campo di impiego: Settore idrotermosanitario

Portata con pressione di linea a 3 BAR: 30 LITRI AL MINUTO / a 2 BAR: 24 LITRI AL MINUTO

- Fare attenzione a non tagliarsi con le parti filettate del raccordo a muro.
- Tenere fuori dalla portata dei bambini. Alcuni particolari, viste le piccole dimensioni, potrebbero essere ingeriti accidentalmente.
- Non pulire nessun componente con sostanze aggressive.
- Il prodotto può essere pulito con un panno inumidito con acqua.
- Non lubrificare o ingrassare le guarnizioni O-Ring di tenuta. Questo potrebbe causare il danneggiamento delle stesse compromettendone la tenuta.
- Per agevolare l'installazione, le guarnizioni possono essere eventualmente inumidite con un po' di acqua.
- Il prodotto non deve essere usato in ambienti dove sono presenti sostanze volatili aggressive.
- Esternamente il prodotto deve essere asciutto e pulito.
- Non appoggiare spugne o stracci bagnati che potrebbero, col tempo, danneggiare la pellicola protettiva di cromo e ossidare il componente.

S.G. s.r.l. si riserva il diritto di variare le caratteristiche dei suoi prodotti in qualsiasi momento e senza preavviso. S.G. s.r.l. non ha responsabilità, né civile né penale, per uso improprio del prodotto o per una installazione effettuata in modo maldestro o da personale incompetente.

Garantito 10 anni - Brevetto internazionale
Prodotto interamente in Italia
 Conforme al DM 174/04 - Certificazione ACS France

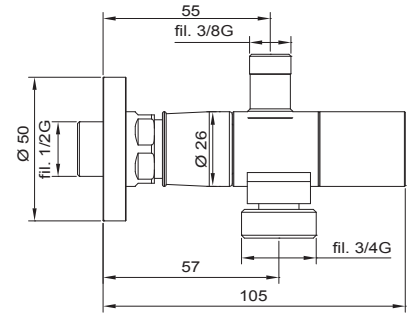
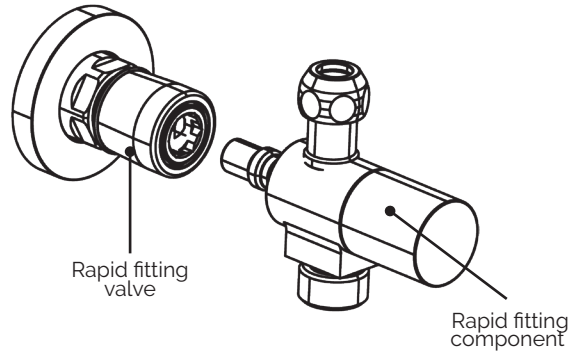


www.sistemaingenius.it

S.G. s.r.l. - VIA ROMA 135/B
 28017 SAN MAURIZIO D'OPAGLIO (NOVARA) ITALIA
 TEL. +39 0322 967249 - FAX +39 0322 950877
 E-MAIL: info@sistemaingenius.it

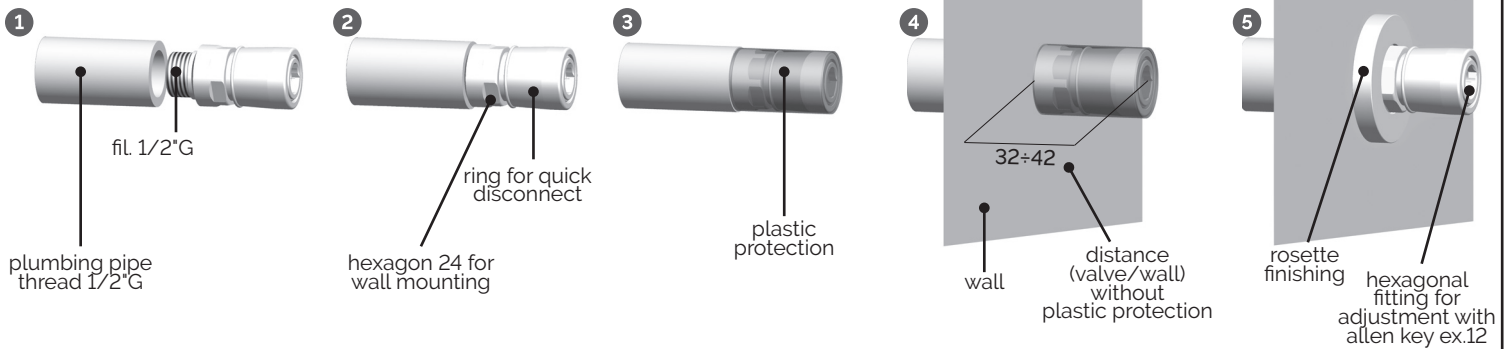
IG103RALS

Rapid fitting 2-way connection with dishwasher tap.



ASSEMBLY SEQUENCE OF THE RAPID FITTING

- 1 Wrap the thread 1/2"G with a few turns of PTFE tape. 2 Screw the valve in the tube using a wrench 24. Repeat steps 1 and 2 for any other water points. *[By this time it is already possible to pressurize the hydraulic system].* 3 Put the plastic protection on the valve. 4 Check the correct position of the body relative to the wire-wall when the wall is finished.
- 5 Remove the plastic protection and place the finishing rosette. Then proceed to the insertion of quick connect coupling.



- The rapid fitting is provided with 2-water outlets, one for copper pipe Ø 10 or 3/8"G flexible, the other for 3/4"G flexible.
- Supplied with a protective plastic cap.
- The wall fitting is to be connected immediately to the plumbing system, instead of the traditional "closure cover".
- It is possible to obtain water at any time by connecting the rapid fitting component (example: adding a pressure gauge component for check control).
- The rosette can easily be added after assembly of the wall fitting.
- Once construction is complete, if the valve is too inside the wall for the allowing to position rosette, it is possible, without breaking the wall, remove the valve by inserting an hex.12 allen key into the frontal hexagonal seat.
- Suitable for copper tube or hoses connections.
- Inserting the rapid fitting component into the wall fitting you automatically open the flow of water with one simple action.

Water pressure usage: 0 ÷ 10 bar
Usage sector: Sanitary plumbing

Temperature usage: 5 ÷ 90°C
Water flow rate with line pressure at 3 BAR: 30 Litres a minute / at 2 BAR: 24 Litres a minute

Liquid contact: Water

- Be careful not to cut with the sharp filleted component of the wall fitting.
- Keep out of children's reach, some small components may be accidentally ingested.
- Do not clean the component using aggressive substances.
- The product can be cleaned using a damp cloth.
- Do not oil or lubricate any part of these components, such action can result in a loss of watertight connection.
- To easy installation you can dampen the components with water.
- The product must only to be used where there are no volatile substances in the air.
- Externally the product must be kept clean and dry.
- Do not leave wet cloths or sponges on the component, in time this would damage the chrome plating and oxidise the product.

S.G. s.r.l reserves the right to change the characteristics of their products at any time and without warning. S.G. s.r.l. has no responsibility, civil or judicial, related to an inappropriate use or installation of the product by unqualified or careless persons.

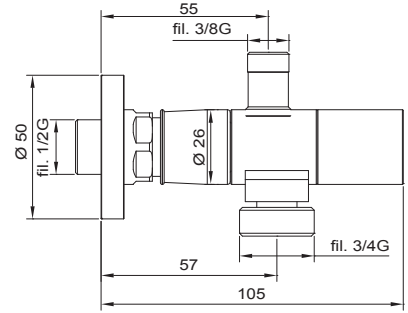
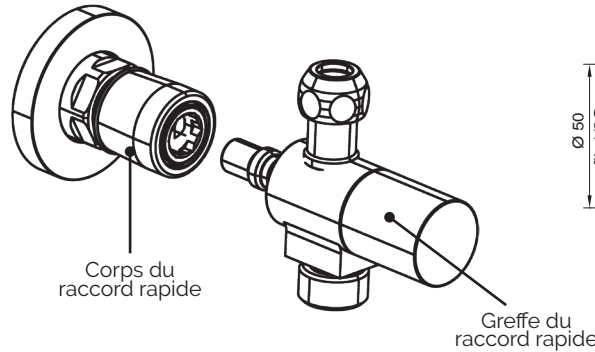
10 years Guarantee- International patent
Product entirely made in Italy
Conforms to DM 174/04 - Certificated ACS France



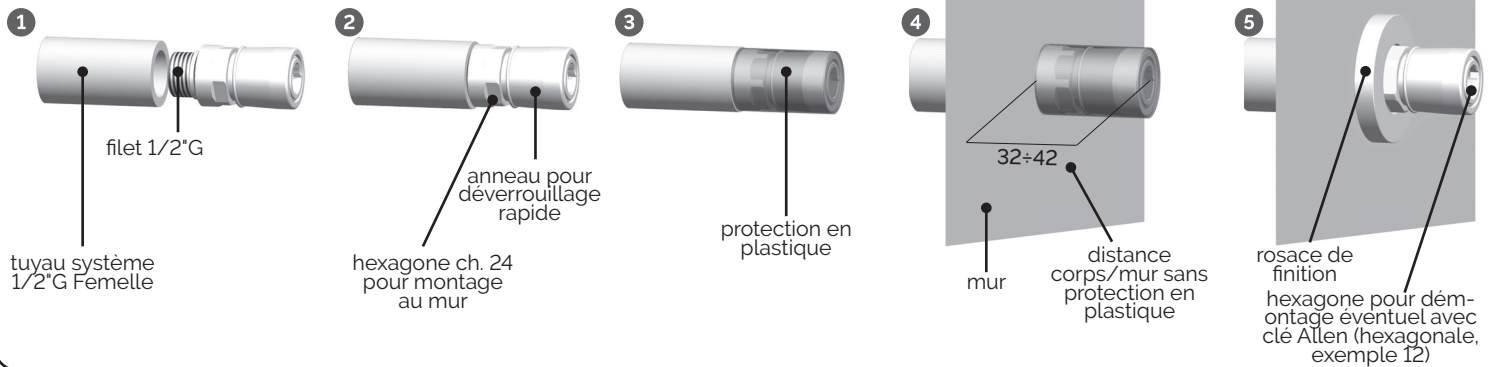
S.G. s.r.l. - VIA ROMA 135/B
28017 SAN MAURIZIO D'OPAGLIO (NOVARA) ITALIA
TEL. +39 0322 967249 - FAX +39 0322 950877
E-MAIL: info@sistemaingenius.it

IG103RALS

Raccord rapide 2 voies 3/4"G avec ouvrage de tête de fermeture à disque céramique, pour connexion à l'évier et à la lave-vaisselle


SÉQUENCE DE MONTAGE CORPS RACCORD RAPIDE

1 Enrouler le filet 1/2"G avec quelque tour de ruban PTFE. 2 Visser de façon stable le corps dans le tuyau avec l'hexagone ch. 24. Répéter les opérations au point 1 et 2 pour des éventuels autres points d'eau. **À partir de ce moment il est déjà possible porter le système hydraulique à pression!** 3 Couvrir le corps avec la protection en plastique spécifique. 4 Quand les murs sont terminés, vérifier que la position du corps soit correcte par rapport au fil du mur. 5 Sortir la protection en plastique et ajuster la rosace de finition. Donc procéder avec l'introduction du raccord rapide.



- Par l'application d'un porte de tube en caoutchouc ou un manomètre (exemple : détection pression du système) il est possible de l'utiliser déjà en phase de préparation des lignes hydraulique.
- Le branchement du raccord rapide est composé par deux sorties d'eau, une sortie d'eau pour la greffe au tuyau en cuivre Ø 10 ou flexible 3/8"G, l'autre sortie pour flexible 3/4"G.
- Pour les nouvelles installations il faut le brancher au flexible/tuyau en cuivre pour une installation extrêmement simple et rapide, en reliant après l'utilisation à la lave-vaisselle.
- Avec une légère pression le corps s'est greffé dans le murs en ouvrant, en même temps, le flux d'eau aux deux sorties d'eau.
- Livré avec protection en plastique.
- Le corps de la vanne doit être utilisé déjà en phase de préparation du réseau hydraulique à la place des traditionnels bouchons de fermeture.
- Possibilité de puiser l'eau à tout moment (eau qui se trouve dans le système), en utilisant la greffe en dotation.
- La rosace de finition vient positionnée quand le corps de la vanne est déjà monté sur la paroi.
- Quand le mur est terminé, si l'hexagone externe se trouve à l'intérieur du niveau de la paroi, il est possible démonter le corps avec l'hexagone interne frontale avec une clé Allen (hexagonale, exemple 12).

Pression d'exercice: 0 ÷ 10 bar

Température d'utilisation: 5 ÷ 90°C

Liquides de contact: Eau

Domaine d'application: Secteur de l'eau et hydro sanitaire

Débit d'eau avec pression dans la conduite à 3 BAR: 30 LITRES PAR MINUTE / à 2 BAR: 24 LITRES PAR MINUTE

- Prêter attention à ne pas se blesser avec les parties filetées du raccord au mur.
- Tenir hors de la portée et de la vue des enfants. Certains détails, compte tenu de la taille, pourraient être ingérés accidentellement.
- Ne nettoyez pas aucun composant avec des substances agressives.
- Le produit peut être nettoyé avec un chiffon humidifié avec de l'eau.
- Ne pas graisser les joints d'étanchéité O-Ring. Cela risquerait de causer l'endommagement des mêmes en compromettant l'étanchéité.
- Pour faciliter l'installation, les joints doivent être humidifiés éventuellement avec un peu d'eau.
- Le produit ne doit pas être utilisé dans des environnements où sont présents des substances volatiles.
- Extérieurement le produit doit être sec et propre.
- Ne pas appuyer éponges ou chiffons qui pourraient, avec le temps, endommager la pellicule de protection du chrome et donc oxyder le composant.

S.G. s.r.l. se réserve le droit de modifier les caractéristiques de ses produits à tout moment et sans préavis. S.G. s.r.l. n'a pas de responsabilité, ni civile ni pénale, pour mauvais usage du produit ou pour une installation pas conforme réalisée par un personnel pas compétente.

Garantie 10 ans - Brevet international
Fabriqué entièrement en Italie

Conforme au DM 174/04 - Certification ACS France



S.G. s.r.l. - VIA ROMA 135/B
28017 SAN MAURIZIO D'OPAGLIO (NOVARA) ITALIA
TEL. +39 0322 967249 - FAX +39 0322 950877
E-MAIL: info@sistemaingenius.it