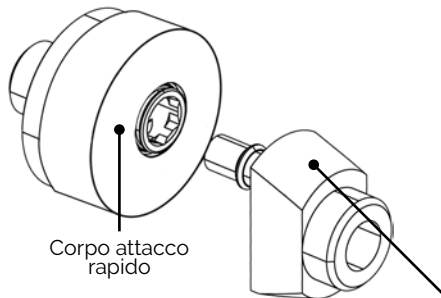


IG102ER

Innesto attacco rapido ECCENTRIC con filtro per installazione gruppi a muro

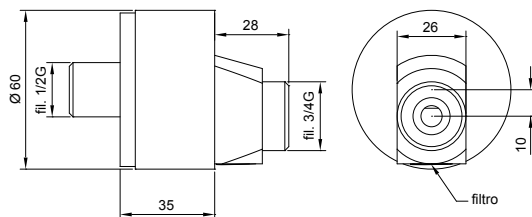


valvola di non ritorno



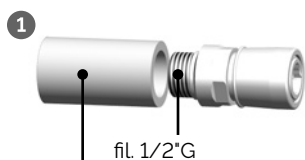
Corpo attacco rapido

Innesto attacco rapido



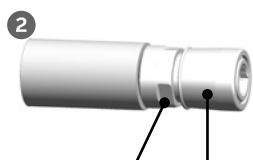
SEQUENZA DI MONTAGGIO CORPO ATTACCO RAPIDO

- 1 Avvolgere il filetto 1/2"G con qualche giro di nastro PTFE. 2 Avvitare stabilmente il corpo nel tubo utilizzando esagono ch. 24. Ripetere le operazioni 1 e 2 per gli eventuali altri punti acqua. **Da questo momento è già possibile mettere in pressione l'impianto.** 3 Coprire il corpo con l'apposita protezione in plastica. 4 Ad opere murarie ultimate verificare la corretta posizione del corpo rispetto al filo muro. 5 Estrarre la protezione in plastica e calzare il rosone di finitura. Procedere quindi all'inserimento dell'innesto attacco rapido.



1 tubo impianto 1/2"G Femm.

fil. 1/2"G

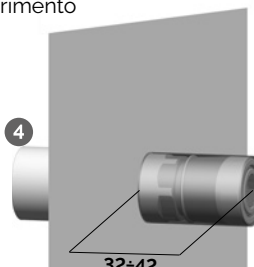


2 esagono ch. 24 per montaggio a muro

anello per sgancio rapido

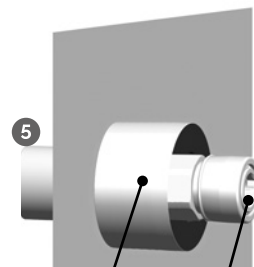


3 protezione in plastica



4 muro

32÷42
distanza corpo/muro senza protezione in plastica



5 rosone di finitura
esagono per eventuale smontaggio chiave a brugola es.12

- Applicando un portagomma oppure un manometro (*es. rilevamento pressione impianto*) è possibile utilizzarlo già in fase di allestimento delle linee idriche.
- Tramite una leggera pressione viene innestato nel corpo a muro aprendo contemporaneamente il flusso d'acqua al rubinetto sanitario.
- Fornito con protezione in plastica nei colori blu o rosso.
- Il corpo si deve utilizzare già in fase di allestimento rete idrica al posto dei tradizionali tappi di chiusura.
- Possibilità di attingere in qualsiasi momento all'acqua presente nell'impianto utilizzando l'innesto in dotazione.
- Il rosone di finitura si calza quando il corpo valvola è già montato a parete.
- A parete ultimata, se l'esagono esterno si trovasse all'interno del livello parete, è possibile smontare il corpo utilizzando l'esagono interno frontale con una chiave a brugola es.12.

Pressione di utilizzo: 0 ÷ 10 bar

Temperatura di utilizzo: 5 ÷ 90°C

Liquidi a contatto: Acqua

Campo di impiego: Settore idrotermosanitario

Portata con pressione di linea a 3 BAR: 30 LITRI AL MINUTO / a 2 BAR: 24 LITRI AL MINUTO

- Fare attenzione a non tagliarsi con le parti filettate del raccordo a muro.
- Tenere fuori dalla portata dei bambini. Alcuni particolari, viste le piccole dimensioni, potrebbero essere ingeriti accidentalmente.
- Non pulire nessun componente con sostanze aggressive.
- Il prodotto può essere pulito con un panno inumidito con acqua.
- Non lubrificare o ingrassare le guarnizioni O-Ring di tenuta. Questo potrebbe causare il danneggiamento delle stesse compromettendone la tenuta.
- Per agevolare l'installazione, le guarnizioni possono essere eventualmente inumidite con un po' di acqua.
- Il prodotto non deve essere usato in ambienti dove sono presenti sostanze volatili aggressive.
- Esternamente il prodotto deve essere asciutto e pulito.
- Non appoggiare spugne o stracci bagnati che potrebbero, col tempo, danneggiare la pellicola protettiva di cromo e ossidare il componente.

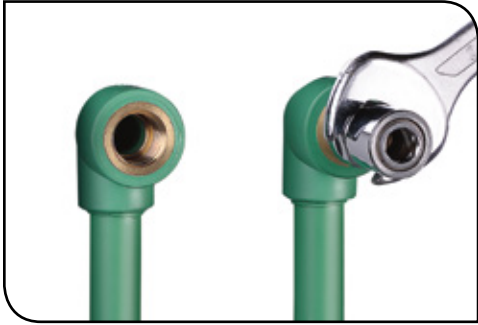
S.G. s.r.l. si riserva il diritto di variare le caratteristiche dei suoi prodotti in qualsiasi momento e senza preavviso. S.G. s.r.l. non ha responsabilità, né civile né penale, per uso improprio del prodotto o per una installazione effettuata in modo maldestro o da personale incompetente.

Garantito 10 anni - Brevetto internazionale
Prodotto interamente in Italia
Conforme al DM 174/04 - Certificazione ACS France



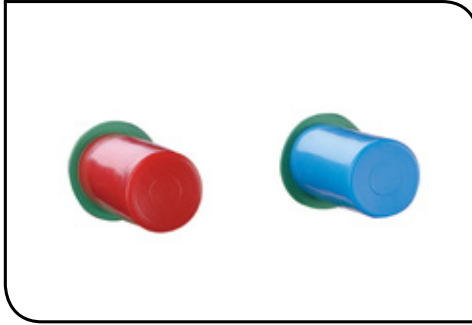
S.G. s.r.l. - VIA ROMA 135/B
28017 SAN MAURIZIO D'OPAGLIO (NOVARA) ITALIA
TEL. +39 0322 967249 - FAX +39 0322 950877
E-MAIL: info@sistemaingenius.it

1



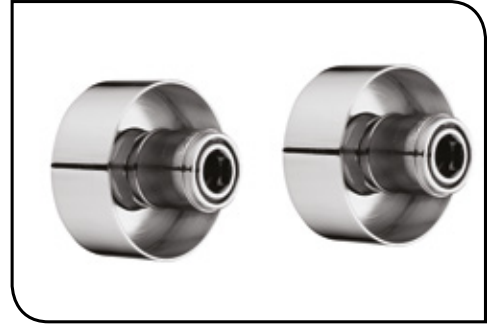
Posare le tubazioni con attacchi standard 1/2". Installare l'attacco a muro **INGENIUS** e mettere in pressione l'impianto.

2



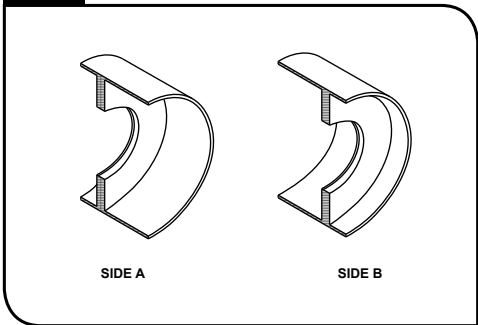
Coprire gli attacchi **INGENIUS** con le prenotazioni in dotazione e intonacare e/o piastrellare.

3



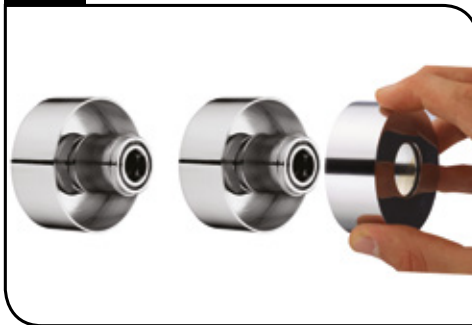
Dopo la piastrellatura siamo pronti per l'installazione degli eccentrici. Rimuovere le protezioni in plastica e posizionare il rosone di finitura.

4



Posizionare il rosone di lato A oppure B a seconda della distanza dalla parete della valvola **INGENIUS**.

5



Posizionare l'anello per lo sgancio rapido nella sede frontale dell'attacco a muro **INGENIUS**.

6



Inserire l'innesto rapido eccentrico nel corpo facendo attenzione a non premerlo a fondo, in questa fase l'innesto deve essere solo all'interno del corpo senza fuoriuscita d'acqua e libero di ruotare su se stesso.

7



Avvicinare il rubinetto sanitario da installare ed orientare gli innesti eccentrici in linea con le calotte di serraggio del rubinetto e avvitare le calotte con le mani.

8



Serrare in sicurezza. Utilizzare una chiave da 26 mm. per gli innesti eccentrici e una chiave opportuna per le calotte del rubinetto.

9



Premere il rubinetto verso la parete ottenendo il bloccaggio del medesimo e l'immediata adduzione dell'acqua.

10



Per rimuovere il rubinetto premere gli anelli mobili ottenendo lo sgancio con un semplice clic. L'acqua viene chiusa.

11



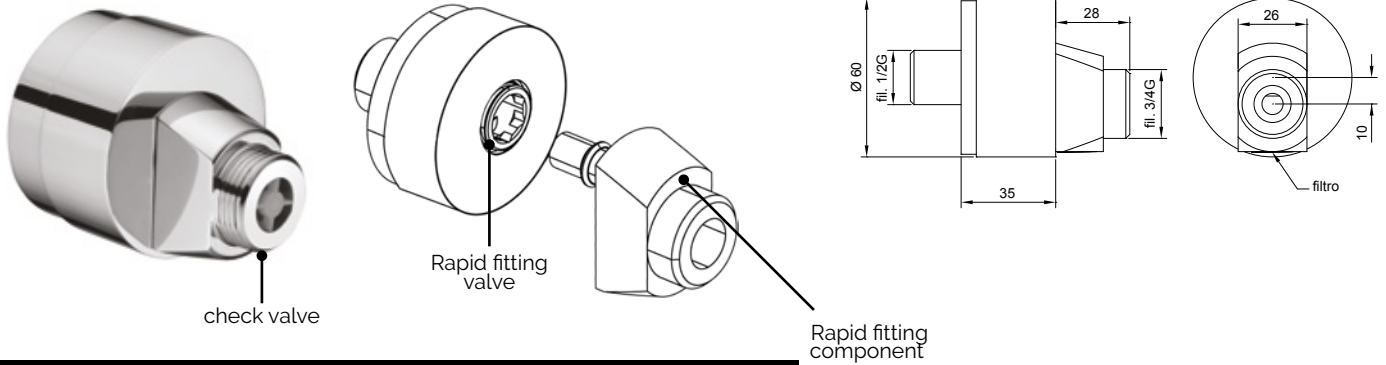
È così possibile pulire i filtri svitando i tappi con una moneta.

12



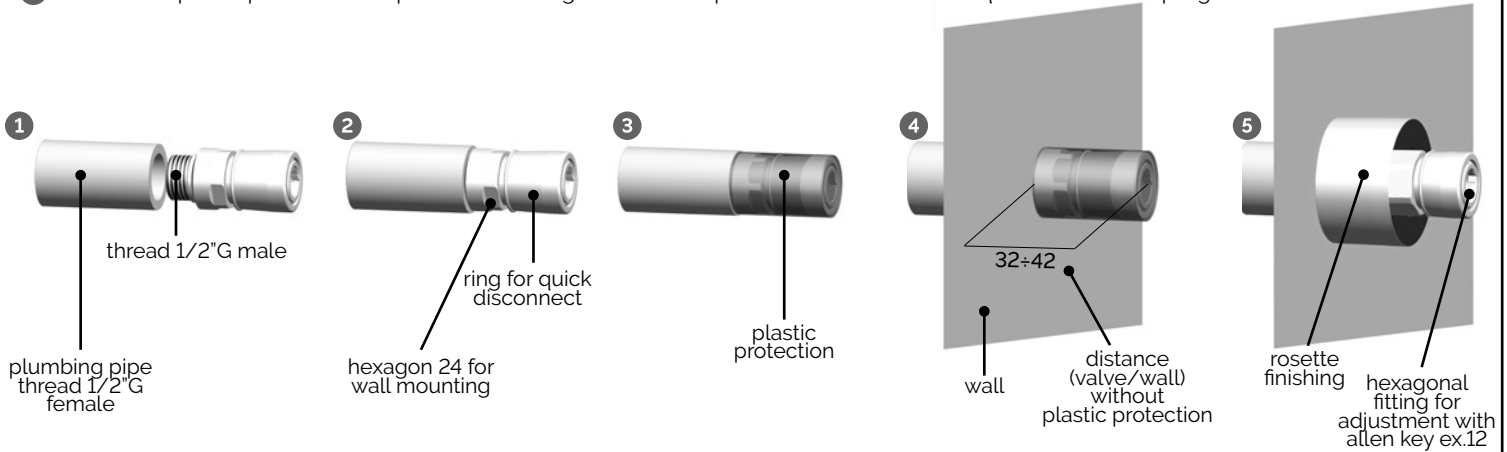
Dopo la pulizia dei filtri avvitare i tappi e tornare al punto 9.

IG102ER
ECCENTRIC Rapid fitting round with filter



ASSEMBLY SEQUENCE OF THE RAPID FITTING

- 1 Wrap the thread 1/2"G with a few turns of PTFE tape. 2 Screw the valve in the tube using a wrench 24. Repeat steps 1 and 2 for any other water points. *By this time it is already possible to pressurize the hydraulic system.* 3 Put the plastic protection on the valve. 4 Check the correct position of the body relative to the wire-wall when the wall is finished. 5 Remove the plastic protection and place the finishing rosette. Then proceed to the insertion of quick connect coupling.



- Supplied with a protective plastic cap.
- The wall fitting is to be connected immediately to the plumbing system, instead of the traditional "closure cover"
- It is possible to obtain water at any time by connecting the rapid fitting component.
- The rosette can easily be added after assembly of the wall fitting
- Once construction is complete, if the hexagon is too far inside the wall for the rosette to be positioned, the wall fitting can be adjusted in depth using an allen key ex.12.
- Suitable for copper tube or hoses connections.
- Inserting the rapid fitting into the wall fitting you automatically open the flow of water with one simple action.
- The rapid fitting once inserted, is free to rotate finding therefore an optimal position.

Water pressure usage: 0 ÷ 10 bar
Usage sector: Sanitary plumbing

Temperature usage: 5 ÷ 90°C
Water flow rate with line pressure at 3 BAR: 30 Litres a minute / at 2 BAR: 24 Litres a minute

Liquid contact: Water

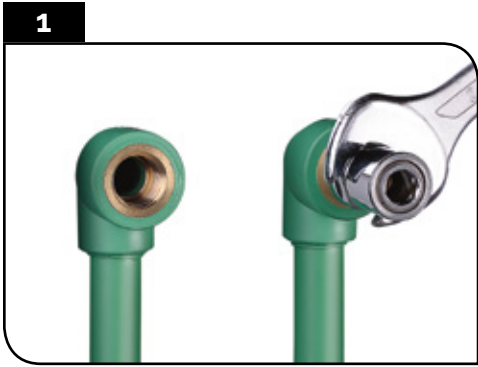
- Be careful not to cut with the sharp filleted component of the wall fitting.
- Keep out of children's reach, some small components may be accidentally ingested.
- Do not clean the component using aggressive substances.
- The product can be cleaned using a damp cloth.
- Do not oil or lubricate any part of these components, such action can result in a loss of watertight connection.
- To easy installation you can dampen the components with water.
- The product must only to be used where there are no volatile substances in the air.
- Externally the product must be kept clean and dry.
- Do not leave wet cloths or sponges on the component, in time this would damage the chrome plating and oxidise the product.

S.G. s.r.l reserves the right to change the characteristics of their products at any time and without warning. S.G. s.r.l. has no responsibility, civil or judicial, related to an inappropriate use or installation of the product by unqualified or careless persons.

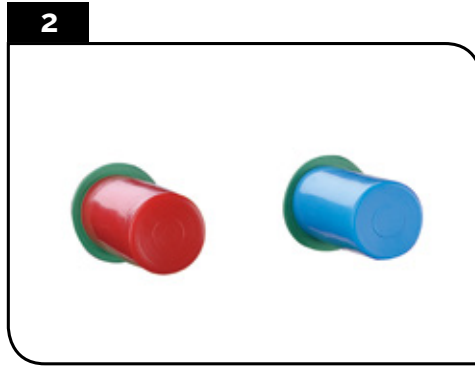
10 years Guarantee- International patent
Product entirely made in Italy
Conforms to DM 174/04 - Certificated ACS France



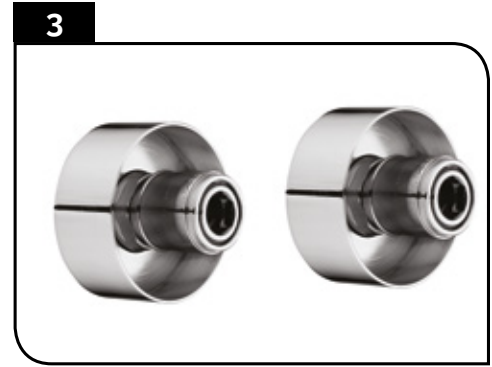
S.G. s.r.l. - VIA ROMA 135/B
28017 SAN MAURIZIO D'OPAGLIO (NOVARA) ITALIA
TEL. +39 0322 967249 - FAX +39 0322 950877
E-MAIL: info@sistemaingenius.it



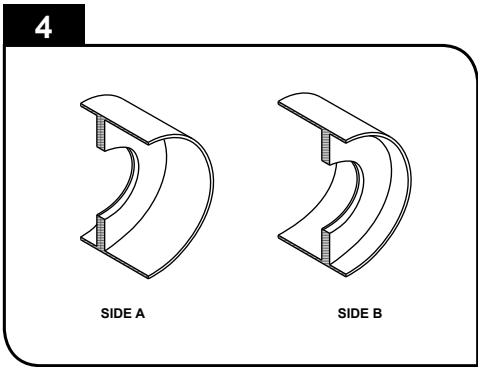
1 Lay the pipes with the standard fittings d. 1/2". Install the wall fitting **INGENIUS** and set the system under pressure.



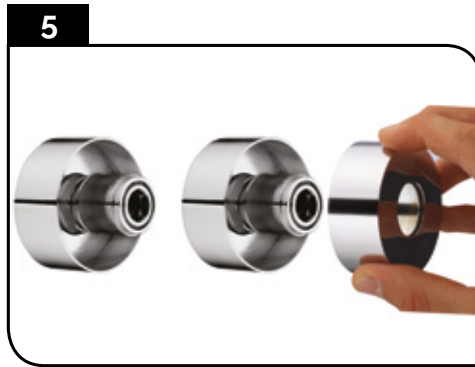
2 Insert the plugs included in the supply and plaster and/or tile.



3 After tiling we are ready for the eccentrics installation. Remove plastic plugs and insert the finishing rosette.



4 Place the rosette from side A or B according to the distance from the wall of the **INGENIUS** valve.



5 Place the ring, for the quick release, in the front seat of the "wall fitting" **INGENIUS**.



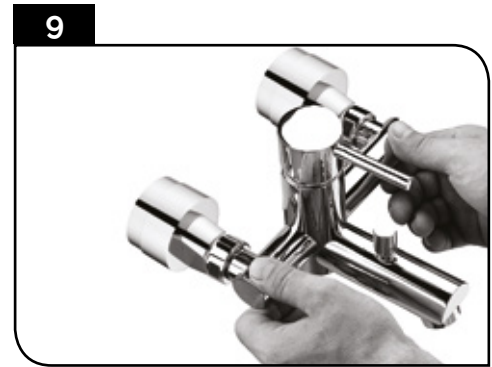
6 Insert the eccentric quick coupling into the wall fitting. In this phase, not press all the way down to not having water leakage.



7 Approach the tap to installation and directing the eccentrics couplings in line with the nuts of the tap. Screw nuts with hands on eccentrics couplings.



8 Security tightening. Use wrench (26 mm.) for eccentrics coupling and wrench suitable for nuts.



9 Press the tap to wall to getting the clamping. In this position we will have opening to water flow.



10 To remove the tap. Press the movable rings to obtain the release with a simple click! The water is closed.



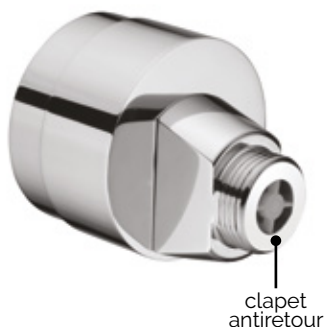
11 It is possible to clean the filters by unscrewing the caps with a coin.



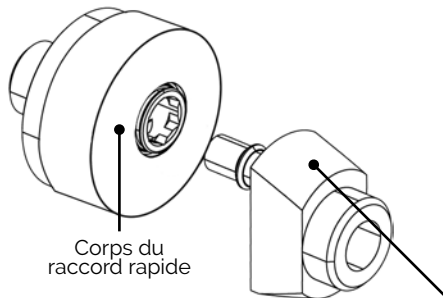
12 After cleaning the filters, screwing the caps and return to step 9.

IG102ER

Raccord rapide eau EXCENTRIQUE avec filtre pour installation de groupes extérieurs muraux

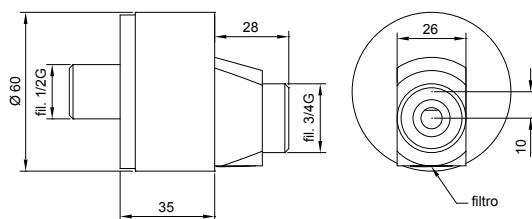


clapet antirétour



Corps du raccord rapide

Grefe du raccord rapide



SÉQUENCE DE MONTAGE CORPS RACCORD RAPIDE

1 Enrouler le filet 1/2"G avec quelque tour de ruban PTFE. 2 Visser de façon stable le corps dans le tuyau avec l'hexagone ch. 24. Répéter les opérations au point 1 et 2 pour des éventuels autres points d'eau. **À partir de ce moment il est déjà possible porter le système hydraulique à pression.** 3 Couvrir le corps avec la protection en plastique spécifique. 4 Quand les murs sont terminés, vérifier que la position du corps soit correcte par rapport au fil du mur. 5 Sortir la protection en plastique et ajuster la rosace de finition. Donc procéder avec l'introduction du raccord rapide.



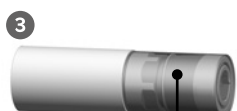
filet 1/2"G

tuyau système 1/2"G Femelle

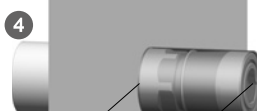


anneau pour déverrouillage rapide

hexagone ch. 24 pour montage au mur



protection en plastique



mur

distance corps/mur sans protection en plastique



rosace de finition hexagone pour démontage éventuel avec clé Allen (hexagonale, exemple 12)

- Par l'application d'un porte de tube en caoutchouc ou un manomètre (exemple : détection pression du système) il est possible de l'utiliser déjà en phase de préparation des lignes hydraulique.
- Par une légère pression il est installé dans le corps dans le mur, alors que le flux d'eau au robinet sanitaire s'ouvre simultanément.
- Livré avec protection en plastique en deux couleurs : bleu et rouge.
- Le corps doit être utilisé déjà en phase de préparation du réseau hydraulique à la place des traditionnels bouchons de fermeture.
- Possibilité de puiser l'eau à tout moment (eau qui se trouve dans le système), en utilisant la grefe en dotation.
- La rosace de finition vient positionnée quand le corps de la vanne est déjà monté sur la paroi.
- Quand le mur est terminé, si l'hexagone externe se trouve à l'intérieur du niveau de la paroi, il est possible démonter le corps avec l'hexagone interne frontale avec une clé Allen (hexagonale, exemple 12).

Pression d'exercice: 0 ÷ 10 bar

Température d'utilisation: 5 ÷ 90°C

Liquides de contact: Eau

Domaine d'application: Secteur de l'eau et hydro sanitaire

Débit d'eau avec pression dans la conduite à 3 BAR: 30 LITRES PAR MINUTE / à 2 BAR: 24 LITRES PAR MINUTE

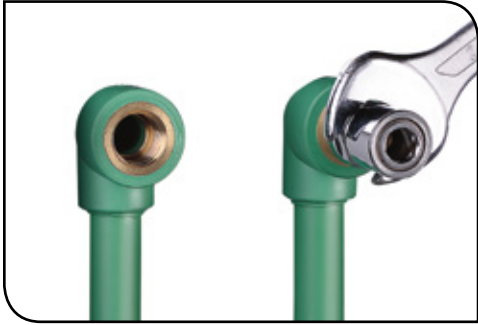
- Prêter attention à ne pas se blesser avec les parties filetées du raccord au mur.
 - Tenir hors de la portée et de la vue des enfants. Certains détails, compte tenu de la taille, pourraient être ingérés accidentellement.
 - Ne nettoyez pas aucun composant avec des substances agressives.
 - Le produit peut être nettoyé avec un chiffon humidifié avec de l'eau.
 - Ne pas graisser les joints d'étanchéité O-Ring. Cela risquerait de causer l'endommagement des mêmes en compromettant l'étanchéité.
 - Pour faciliter l'installation, les joints doivent être humidifiés éventuellement avec un peu d'eau.
 - Le produit ne doit pas être utilisé dans des environnements où sont présents des substances volatiles.
 - Extérieurement le produit doit être sec et propre.
 - Ne pas appuyer éponges ou chiffons qui pourraient, avec le temps, endommager la pellicule de protection du chrome et donc oxyder le composant.
- S.G. s.r.l. se réserve le droit de modifier les caractéristiques de ses produits à tout moment et sans préavis. S.G. s.r.l. n'a pas de responsabilité, ni civile ni pénale, pour mauvais usage du produit ou pour une installation pas conforme réalisée par un personnel pas compétente.**

Garantie 10 ans - Brevet international
Fabriqué entièrement en Italie
Conforme au DM 174/04 - Certification ACS France



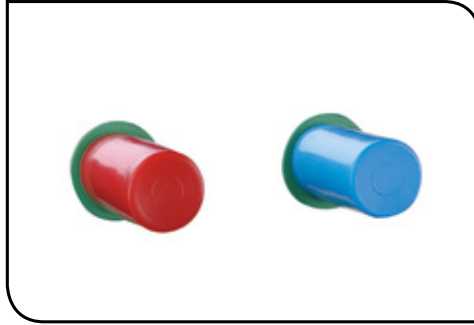
S.G. s.r.l. - VIA ROMA 135/B
28017 SAN MAURIZIO D'OPAGLIO (NOVARA) ITALIA
TEL. +39 0322 967249 - FAX +39 0322 950877
E-MAIL: info@sistemaingenius.it

1



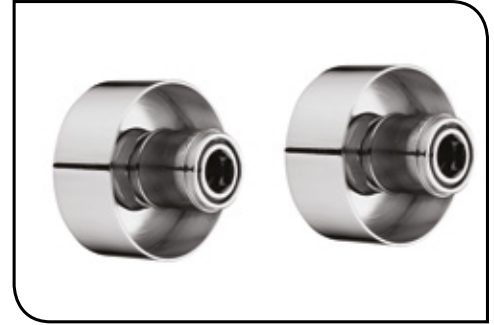
Poser les tuyaux avec raccordement standard 1/2". Installer le raccordement au mur **INGENIUS** et mettre en pression le système.

2



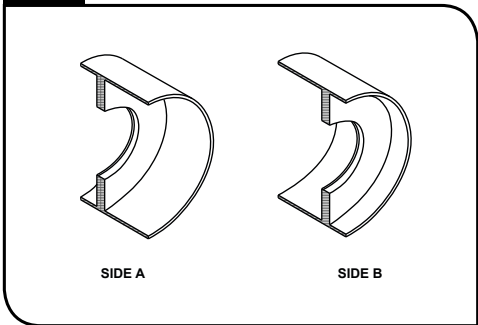
Couvrir les raccordement **INGENIUS** avec les bouchons en dotation et mettre du plâtre et/ou carrelé.

3



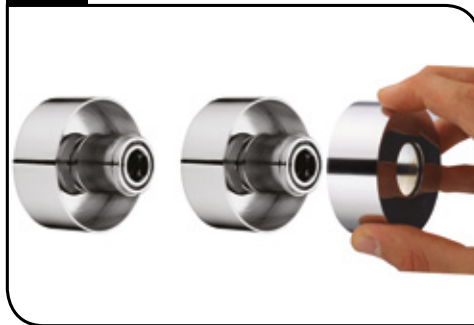
Après le carrelage posé on est prêts pour l'installation des excentriques. Enlever les bouchons en plastique et positionner la rosace de finition.

4



Positionner la rosace sur le côté A ou B en fonction de la distance de la vanne **INGENIUS** par rapport au mur.

5



Positionner l'anneau pour le déclenchement rapide dans la partie frontale du raccordement au mur **INGENIUS**.

6



Insérer la greffe rapide excentrique dans le corps en prêtant attention à ne pas pousser à fond, dans cette phase la greffe doit être seulement à l'intérieur du corps sans fuite d'eau et libre de tourner.

7



Rapprocher le robinet à installer et orienter les greffes excentriques alignés avec les calottes de serrage du robinet et visser les calottes avec les mains.

8



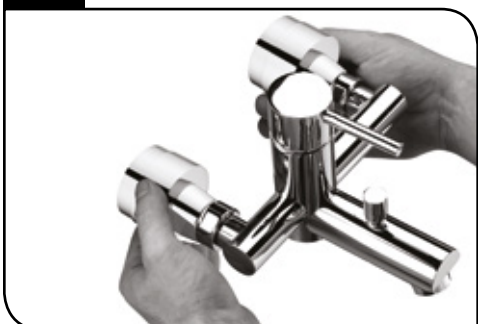
Serrer en toute sécurité. Utiliser une clé de 26 mm. pour les greffes excentriques et une clé appropriée pour les calottes du robinet.

9



Appuyer le robinet vers la paroi pour obtenir le blocage du même et l'immédiate adduction d'eau.

10



Pour enlever le robinet appuyer sur les anneaux mobiles pour obtenir le déclenchement en un simple clic.

11



Ainsi, il est possible de nettoyer les filtres en tournant les bouchons avec une pièce.

12



Après le nettoyage, visser les bouchons et revenir au point 9.